



# LAMA TILTDOZER

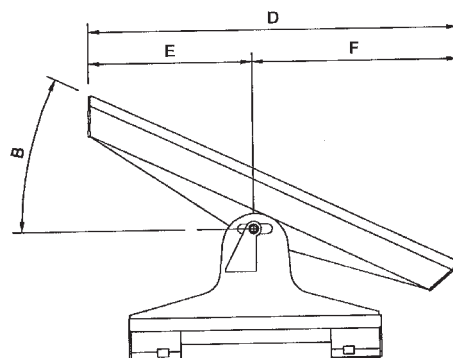
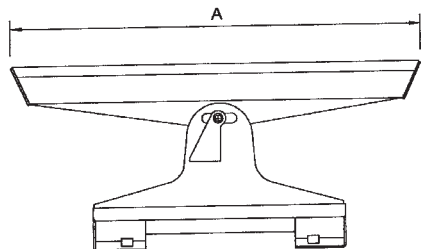
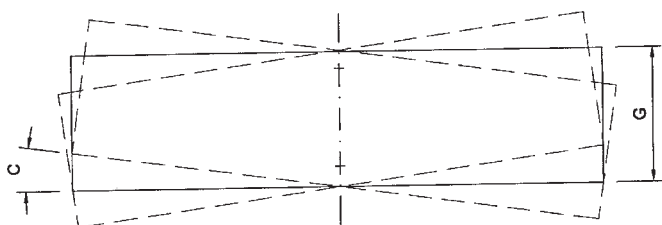
## TILTDOZER BLADE



# CARATTERISTICHE PRINCIPALI

## Technical specification

<b>Modello</b> <i>Model</i>		<b>LTD 205</b>	<b>LTD 220</b>	<b>LTD 250</b>
<b>Larghezza (mm)</b> <i>Blade width (mm)</i>	<b>A</b>	2050	2200	2460
<b>Peso (Kg)</b> <i>Weight (Kg)</i>		360	420	450
<b>Rotazione idraulica della lama dx e sx</b> <i>R/L hydraulic inclination blade</i>	<b>B</b>	25°	25°	25°
<b>Inclinazione idraulica della lama dx e sx</b> <i>R/L hydraulic inclination blade</i>	<b>C</b>	8°	8°	8°
<b>Applicazione a SKID-STEER LOADER-CV</b> <i>Applicable to skid-steer loader HP</i>		50÷70	60÷80	70÷100
<b>D</b>	<b>mm</b>	1854	1993	2226
<b>E</b>	<b>mm</b>	820	888	1006
<b>F</b>	<b>mm</b>	1034	1105	1220
<b>G</b>	<b>mm</b>	655	655	655



Dati e illustrazioni sono forniti a titolo informativo e non impegnativo - *Data and descriptions are in any way not binding*



**G.F. Gordini srl**

Via Cà del Vento, 35 - 48012 Bagnacavallo (RA) Italy  
Tel. +39 0545 62712 - Fax +39 0545 62140  
info@gfgordini.com - www.gfgordini.com

Spazio per il rivenditore

ACCESSORI PER MACCHINE OPERATRICI